

# КТ-12/Ш IP54 (ТИП-6)

**Терминал промежуточный измерительный**

Для предварительно изолированных  
трубопроводов с системой ОДК



ПАСПОРТ

## НАЗНАЧЕНИЕ

### 1) Подключение приборов контроля к системе ОДК.







- 1.1. Подключение переносного детектора повреждений.
- 1.2. Подключение контрольно-монтажного тестера.
- 1.3. Подключение импульсного рефлектометра «Локатор СОДК Термолайн».

### 2) Коммутация проводников системы ОДК.

- 2.1. Соединение одной двухтрубной системы ОДК в промежуточной точке контроля – **Рис. 2, 4.**
- 2.2. Разъединение/закольцовка одной двухтрубной системы ОДК в промежуточной точке контроля – **Рис. 3, 5.**

## КОМПЛЕКТ ПОСТАВКИ И СОСТАВ

Таблица 1

№ поз. на схеме (Рис. 1)	Наименование	Кол., шт.	Обозначение элементов	
			на принципиальной схеме (Рис. 2)	на электрической схеме (Рис. 3, 4)
1	Провода от НЧ-разъема	12	–	–
2	НЧ-разъем	4		
3	Клеммная планка	2	–	–
4	Корпус	1	–	–
5	Кабельный ввод	2	–	–
6	Отверстие для крепежа	4	–	–
7	Дюбель	2	–	–
8	Шуруп	2	–	–
9	Бирка	2	–	–
10	Перемычка наружная	2		
11	Стяжка	4	–	–
12	Заглушка коммутационная	4		
13	Паспорт	1	–	–

# ОБЩИЙ ВИД

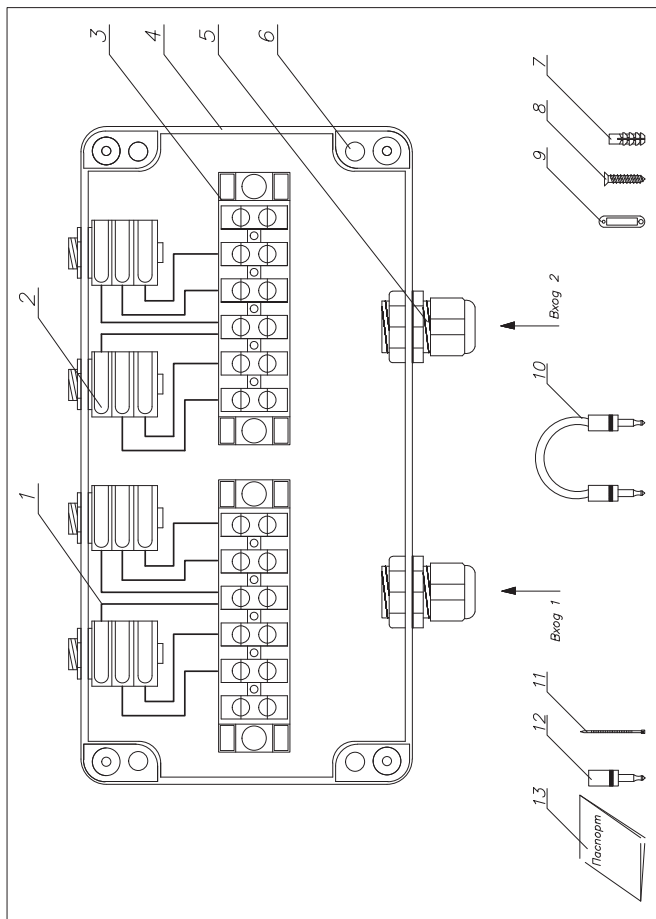


Рис. 1

Параметр	Значение
Температура монтажа, °С	-20 ÷ +80
Температура эксплуатации, °С	-50 ÷ +100
Габаритные размеры, мм	160 x 115 x 55
Класс защиты	IP – 54
Максимальное напряжение, В	500
Марка подключаемого кабеля	NYM 5 x 1,5
Масса нетто / брутто, г	373 / 453
Установочные размеры, ш x в, мм	148 x 50

### УСТАНОВКА ПРИБОРА

Терминал устанавливается в наземном ковре в контрольной точке, которая должна предусматриваться и указываться в проекте схемы системы ОДК. Место расположения контрольных точек определяется согласно «Рекомендациям по проектированию схем систем ОДК «Термолайн».

В контрольной точке подсоединение терминала к сигнальной системе трубопровода осуществляется через промежуточный элемент трубопровода с кабелем вывода при помощи соединительного пятижильного кабеля марки NYM 5x1,5 (либо с использованием готовых комплектов для наращивания кабеля «КУК-5»).

Установка во влажных и запариваемых помещениях не допускается!

Подключение терминала к системе оперативного дистанционного контроля производить в соответствии с монтажной (Рис. 6) и электрической схемой (Рис. 4, Рис. 6).

### ПОРЯДОК ПОДКЛЮЧЕНИЯ

1. При помощи отвертки снять крышку с корпуса терминала **4**.
2. Снять с кабеля наружную изоляцию на 50 мм от его окончания.
3. Снять с проводов изоляцию на 5 мм от окончания.
4. Ввести кабель через кабельные вводы **5** в терминал и плотно закрутить гайки.
5. При помощи отвертки зафиксировать провода в клеммной планке **3**. Порядок соединения проводов указан на электрических схемах – **Рис. 4, Рис. 5**.
6. Для соединения системы ОДК монтаж проводников внутри терминала осуществлять по электрической схеме **Рис. 4**, а в разъем **2** установить перемычки наружные **10**.
7. Для разъединения/закольцовки системы ОДК монтаж проводников внутри терминала осуществлять по электрической схеме **Рис. 5**, а в разъем **2** установить заглушки коммутационные **12**.
8. При помощи отвертки установить снятую крышку на корпусе терминала **4**.
9. Промаркировать бирки **9**. Маркировка описана в «Руководстве по системе ОДК «Термолайн» и должна быть указана в проекте схемы системы контроля проектной организацией.
10. Прикрепить бирки **9** при помощи стяжек **11** к соединительному кабелю на расстоянии 10–20 мм от кабельных вводов **5**.
11. В ковре установку терминала производить на специальной площадке (внутри ковра терминал «жестко» к самой конструкции ковра не крепить).

## ПРИНЦИПИАЛЬНАЯ СХЕМА ПОДКЛЮЧЕНИЯ

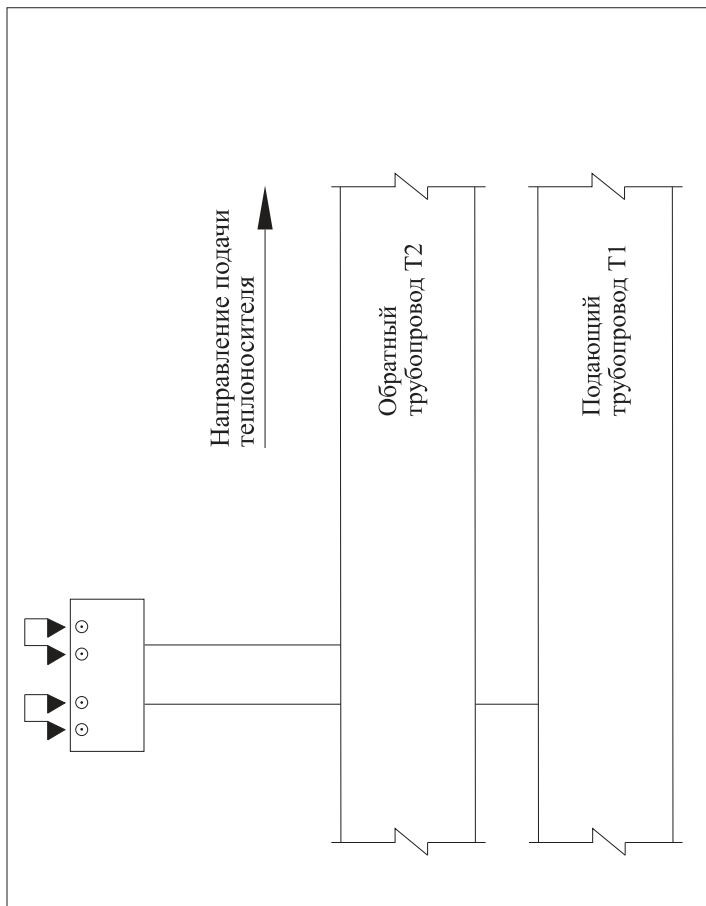


Рис. 2 Соединение одной двухтрубной системы ОДК

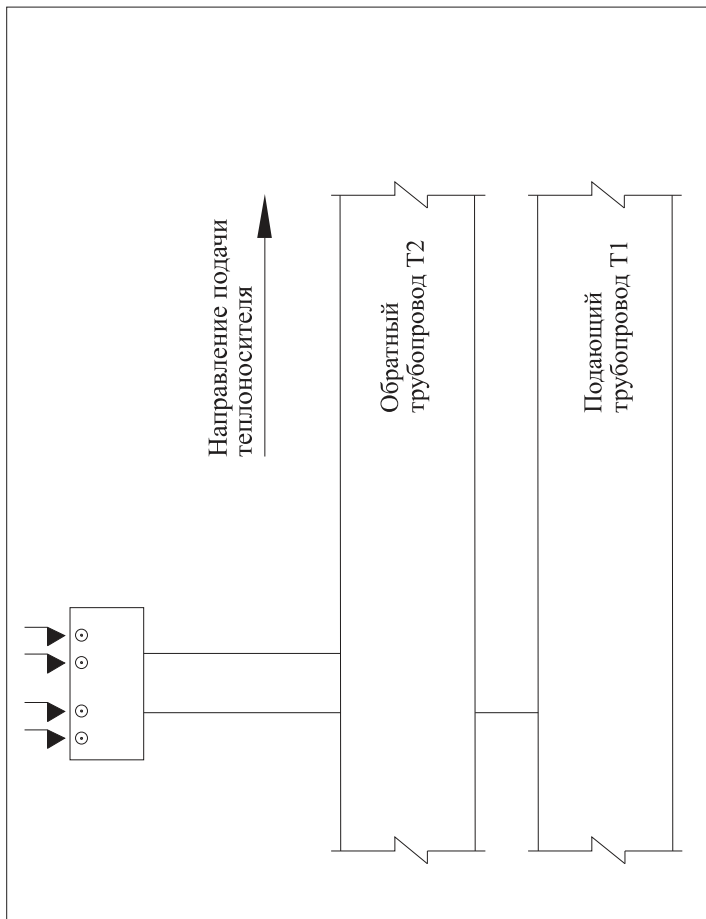


Рис. 3 Разъединение/закольцовка одной двухтрубной системы ОДК

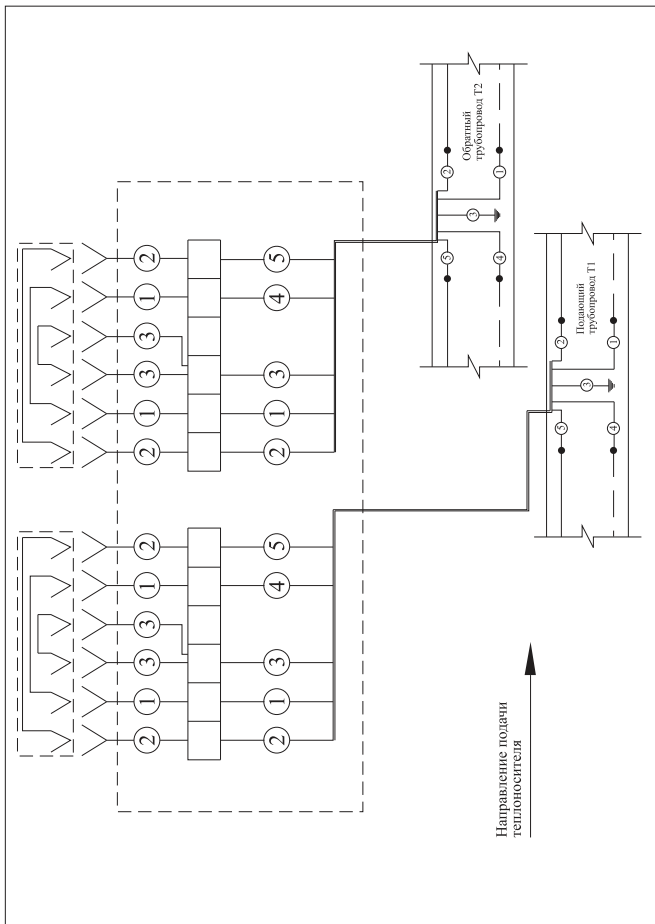


Рис. 4 Соединение одной двухтрубной системы ОДК

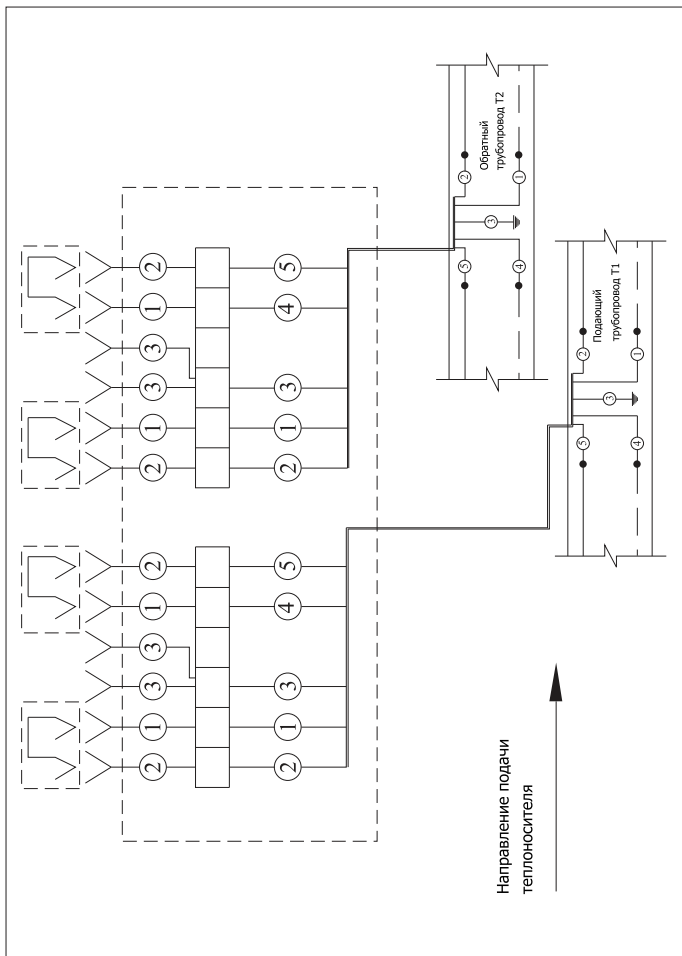
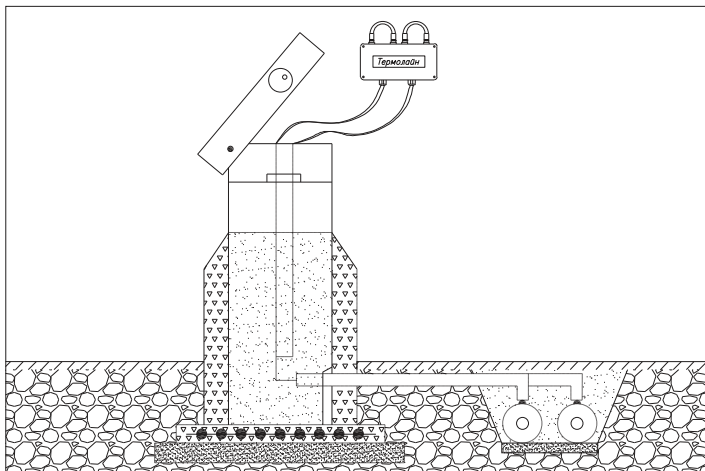


Рис. 5 Разъединение/закольцовка одной двухтрубной системы ОДК

Номер на электрической схеме(Рис. 4, 5)	Цвет провода	Назначение провода	Направление провода
1	синий	основной	По направлению теплоносителя
2	коричневый*	транзитный	По направлению теплоносителя
3	желто-зеленый	металлическая труба	
4	черный	основной	Против направления теплоносителя
5	черно-белый*	транзитный	Против направления теплоносителя

\* – вместо жилы черно-белого цвета возможно применение кабеля с белой жилой либо со второй жилой черного цвета.

**МОНТАЖНЫЕ СХЕМЫ ПОДКЛЮЧЕНИЯ**



**Рис. 6 Установка терминала в наземном ковре**

## ПОРЯДОК ЭКСПЛУАТАЦИИ

1. Подключить терминал к сигнальной системе (соединительным кабелем).
2. Перед подключением переносного детектора освободить разъемы **2** от заглушек **12**.
3. Подключить переносной детектор к терминалу - установить до упора штекерный разъем переносного детектора в разъем **2**.
4. Нажать на кнопку включения детектора и зафиксировать его показания.
5. Отключить переносной детектор от терминала - освободить разъем **2** от штекерного разъема переносного детектора.
6. Установить заглушки **12** или переключки **10** в разъемы **2**.
7. Перед подключением к терминалу импульсного рефлектометра «Локатор СОДК Термолайн» или контрольно-монтажного тестера снять крышку с корпуса терминала **4** и освободить провода из клеммной планки **3**.
8. Подключить импульсный рефлектометр «Локатор СОДК Термолайн» или контрольно-монтажный тестер к зачищенным проводам, снять показания и после чего отключить прибор от кабеля.
9. Установить провода в клеммную планку **3** на прежнее место ( в соответствии с электрической схемой - **Рис. 4** или **Рис. 5**).
10. При необходимости соединения системы ОДК в терминале - коммутацию проводников проводить по электрической схеме **Рис. 4**.
11. При необходимости разъединения/закольцовки системы ОДК в терминале - коммутацию проводников проводить по электрической схеме **Рис. 5**.

## ГАРАНТИЙНЫЕ ОБЯЗАТЕЛЬСТВА

Изготовитель гарантирует исправную работу терминала при соблюдении правил эксплуатации, изложенных в настоящем руководстве, в течение 10 лет со дня продажи, а также соответствие терминалов техническим характеристикам и техническим условиям.

В течение гарантийного срока изготовитель гарантирует безвозмездный ремонт терминала. Потребитель лишается права на гарантийный ремонт в случае обнаружения механических повреждений возникших по вине самого потребителя и нарушении правил эксплуатации, изложенных в настоящем руководстве.

Паспорт изделия выдаётся в единственном экземпляре. Для подтверждения права на гарантийное обслуживание сохраняйте паспорт в течение всего срока эксплуатации товара. В случае утраты оригинала вы можете бесплатно скачать электронную версию паспорта с нашего сайта [www.система-одк.рф](http://www.система-одк.рф)

## ОСОБЫЕ ПОЛОЖЕНИЯ

1. Ведение сварочных работ на трубопроводе при подключенном к системе ОДК терминале допускается. Сварочные работы не приводят к выходу из строя коммутационных терминалов.
2. Терминал, подключенный к системе ОДК, не оказывает влияния на значение сопротивления петли сигнальных проводников (Rпр.).
3. При креплении терминала непосредственно к стене помещения (ЦТП, тепловая камера и т.п.), установку производить с использованием резиновой или другой влагоустойчивой подкладки. Подкладка крепится между стеной и терминалом.
4. Не допускать попадания влаги внутрь терминала во время его монтажа (при открываниях крышки). В случае если влага попала внутрь терминала, необходимо тщательно просушить терминал и его элементы. Влага внутри терминала может привести к «ложному срабатыванию» системы контроля.

**для заметок**

---

## СВИДЕТЕЛЬСТВО О ПРИЕМКЕ

Терминал «КТ-12/Ш» IP54 (ТИП-6) с заводским номером \_\_\_\_\_  
соответствует техническим условиям 27.33.13-007-32700957-2019 и признан годным к  
эксплуатации.

Дата выпуска « \_\_\_\_ » \_\_\_\_\_ 20\_\_ года

ОТК « \_\_\_\_ » \_\_\_\_\_ 20\_\_ года

Дата продажи « \_\_\_\_ » \_\_\_\_\_ 20\_\_ года

*М.П.*

## ИЗГОТОВИТЕЛЬ

ООО «Термолайн», 141112, Россия, Московская обл., г. Щелково,  
Территория Комплекс Жегалово, стр. 18, пом. 3  
тел. +7(495) 120-26-60, 8(800) 500-44-66

 [www.система-одк.рф](http://www.система-одк.рф)

 [office@termoline.info](mailto:office@termoline.info)