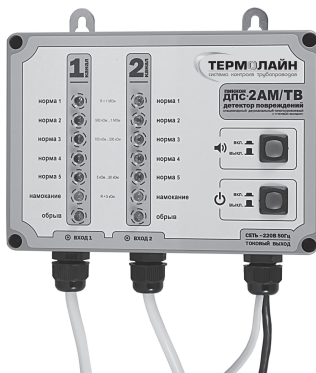


ДЕТЕКТОР ПОВРЕЖДЕНИЙ СТАЦИОНАРНЫЙ
С «СУХИМ КОНТАКТОМ» / «ТОКОВЫМ ВЫХОДОМ» «ПИККОН»

- ДПС-2АМ/СК**
- ДПС-2АМ/ТВ**
- ДПС-4АМ/СК**
- ДПС-4АМ/ТВ**

Для предварительно изолированных
трубопроводов с системой ОДК



ПАСПОРТ

Настоящая информация дается по требованию национальных и международных законов при продаже электрических приборов.

1. Перед использованием прибора внимательно прочитайте инструкцию и предупреждающие тексты. Это поможет Вам извлечь наибольшую пользу из вашего прибора и предохранит от неправильного его использования. Сохраните инструкцию.
2. Прибор может быть использован только согласно указаний инструкции.
3. При снятии упаковки, проверьте, чтобы прибор не был поврежден при транспортировке. При обнаружении неисправности, перед началом пользования обязательно отнесите прибор вашему поставщику.
4. Установите прибор согласно указаний инструкции.
5. Пластик и другие искусственные упаковочные материалы опасны и должны выбрасываться в специальный контейнер для материалов, опасных для окружающей среды.
6. Проверьте по надписям, чтобы напряжение и частота тока соответствовали характеристике местной электросети.
7. Перед включением прибора в сеть, выключатель должен быть в выключенном положении.
8. Повреждение электрического шнура может привести к электрическому шоку и к пожару. Вынимая вилку из розетки, не тяните ее за шнур. Не поднимайте прибор за шнур. Шнур нельзя класть на острые предметы, в горячем месте или же месте, подверженном воздействию химически средств. Проверьте, чтобы шнур не был поврежден. Поврежденный шнур или же шнур с дефектом должен быть заменен специалистом.
9. Удлинительные шнуры должны соответствовать прибору по условиям эксплуатации, напряжению, типу изоляции и ее классу.
10. Пригодна не подключайте прибор к неисправной розетке. Это может привести к электрическому шоку и к короткому замыканию.
11. Ремонт прибора должен осуществляться только мастером специалистом.
12. Прибором нельзя пользоваться в сыром помещении.
13. При чистке пользуйтесь только влажной тряпкой с небольшим добавлением моющей жидкости.
14. Прибор не должен погружаться в воду ни при чистке и ни при работе.
15. Если прибор упал в воду или другую жидкость, в первую очередь следует вынуть контактную вилку из розетки, чтобы не возникло риска электрического шока.
16. После того, как прибор был погружен в воду, он должен быть проверен мастером.
17. При использовании прибором он всегда должен быть под вашим контролем.
18. Не разрешайте детям пользоваться прибором без наблюдения взрослых.
19. Не забудьте вынуть шнур из розетки, когда Вы не пользуетесь прибором. При возникновении неисправности может произойти его непроизвольное включение.
20. При чистке прибора всегда вынимайте его из розетки.

Настоящее руководство по эксплуатации предназначено для ознакомления потребителя с комплектностью, техническими данными, принципом действия, конструктивными особенностями и правилами эксплуатации стационарного детектора повреждений марки «ПИККОН» моделей «ДПС-2АМ/СК», «ДПС-2АМ/ТВ», «ДПС-4АМ/СК», «ДПС-4АМ/ТВ», именуемого в дальнейшем детектор.

ОСОБЫЕ ПОЛОЖЕНИЯ

1. Ведение сварочных работ при подключенном к системе ОДК детекторе допускается. Сварочные работы не приводят к выходу из строя детекторов.
2. При обрыве основных проводников сопротивление изоляции измеряется только до места обрыва по сигнальному проводнику. Остальная часть сигнальных проводов не просматривается детектором. Их состояние можно определить только после восстановления обрыва или если в клемных разъемах терминала (к которому подключен детектор) поменять местами основной и транзитный проводник.
3. Во избежание искажений показаний контрольно-монтажных тестеров и импульсных рефлектометров и выхода входных цепей детектора из строя, следует отключать его от сигнальных и транзитных проводников при обследовании участка теплосети.

НАЗНАЧЕНИЕ

Детектор предназначен для постоянного контроля состояния пенополиуретановой изоляции трубопроводов тепловых сетей и контроля целостности сигнальных проводников ППУ-трубопровода.

Дополнительно детектор обладает возможностью подключения к устройствам (контроллерам) различных систем телеметрии и диспетчеризации.

Прибор позволяет определить наличие следующих дефектов:

- намокание изоляции;
- обрыв сигнальных проводников;
- замыкание сигнального провода с металлической трубой (дефект по идентификации равнозначен дефекту «намокание изоляции»).

Определение причины возникновения дефекта и места с помощью детектора невозможно.

Параметр	Значение			
	ДПС - 2АМ/СК	ДПС - 2АМ/ТВ	ДПС - 4АМ/СК	ДПС - 4АМ/ТВ
Длина контролируемого трубопровода	до 6000 м	до 6000 м	до 6000 м	до 6000 м
Количество одновременно контролируемых трубопроводов	2	2	4	4
Количество сигнальных линий	6	2	12	4
Класс электрозащиты	II	II	II	II
Класс защиты	IP 55	IP 55	IP 55	IP 55
Напряжение питания	220 В	220 В	220 В	220 В
Коммутируемое постоянное напряжение	±400 В	±400 В	±400 В	±400 В
Коммутируемое переменное напряжение	0-400 В	0-400 В	0-400 В	0-400 В
Потребляемый ток в режиме «вкл.»	30 мА	30 мА	30 мА	30 мА
Максимальный ток нагрузки	60 мА	200 мА	80 мА	200 мА
Сопротивление в открытом состоянии (логический уровень «0») не менее	100 МОм	-	100 МОм	-
Сопротивление в закрытом состоянии (логический уровень «1») не более	40 Ом	-	40 Ом	-
Температура эксплуатации	-45 ... +45 °С	-45 ... +45 °С	-45 ... +45 °С	-45 ... +45 °С
Эксплуатационная влажность, не более	98 %	98 %	98 %	98 %
Время опроса состояния, не более, сек	0,3	0,36	0,3	0,36
Задержка после опроса, не более, сек	4	4	4	4
Габаритные размеры, Ш x В x Г	170 x 155 x 65 мм	170 x 155 x 65 мм	220 x 175 x 65 мм	220 x 175 x 65 мм
Установочные размеры	110 мм	110 мм	120 мм	120 мм
Масса нетто / брутто	0,69 / 0,87 кг	0,68 / 0,86 кг	1,16 / 1,34 кг	1,15 / 1,33 кг

Комплектующие	Количество
Детектор	1
Дюбель	2
Саморез	2
Паспорт	1

УСТАНОВКА ПРИБОРА

Для проверки состояния трубопровода детектор устанавливается в контрольной точке (на вертикальной поверхности – стене помещения), которая должна предусматриваться и указываться в проекте системы ОДК. Место расположения контрольных точек определяется согласно «Рекомендациям по проектированию схем систем ОДК «Термолайн».

Детектор может быть установлен только в той точке контроля, к которой подведено электропитание 220В для подключения детектора в сеть.

Для работы детектор подключается:

- *к системе ОДК трубопровода - для снятия данных;* Подсоединение детектора к сигнальной системе трубопровода осуществляется при помощи комплектов удлинения трехжильного кабеля «КУК-3» и коммутационного терминала. Подключение двухканальных детекторов «ДПС-2АМ/СК» и «ДПС-2АМ/ТВ» осуществляется через терминалы марки «КТ-15» или «КТ-11»*. Подключение четырехканальных детекторов «ДПС-4АМ/СК» и «ДПС-4АМ/ТВ» осуществляется через терминалы марки «КТ-14» или «КТ-15/Ш»*
- *к контроллеру - для передачи данных на диспетчерский пункт.* Подключение детекторов к контроллеру осуществляется при помощи группы проводов, вынесенных за корпус прибора.

* - для подключения детекторов через терминал «КТ-11», «КТ-15/Ш» необходимо заказать дополнительную опцию – «штекерные разъемы» (как у переносного детектора). Детекторы с дополнительной опцией изготавливаются на заказ.

Установка во влажных и запариваемых помещениях не допускается!

ПОДКЛЮЧЕНИЕ И ПРИНЦИП РАБОТЫ «СУХОГО КОНТАКТА»

Информация о состоянии одного «сухого контакта» передается с детектора на контроллер с помощью группы проводов вынесенных за корпус детектора. Маркировка проводников «сухого контакта» приведена в **Таблице 3**.

Таблица 3

№ провода	Маркировка проводников	Состояние трубопровода по каждому каналу
1	Красное кольцо	«ОБРЫВ» канал № 1
2	Желтое кольцо	«НАМОКАНИЕ» канал № 1
3	Зеленое (синее) кольцо	«НОРМА 5» канал № 1
4	Два красных кольца	«ОБРЫВ» канал № 2
5	Два желтых кольца	«НАМОКАНИЕ» канал № 2
6	Два зеленых (синих) кольца	«НОРМА 5» канал № 2
7	Белый провод без маркировки	Общий провод каналов 1-2
8	Три красных кольца	«ОБРЫВ» канал № 3
9	Три желтых кольца	«НАМОКАНИЕ» канал № 3
10	Три зеленых (синих) кольца	«НОРМА 5» канал № 3
11	Четыре красных кольца	«ОБРЫВ» канал № 4
12	Четыре желтых кольца	«НАМОКАНИЕ» канал № 4
13	Четыре зеленых (синих) кольца	«НОРМА 5» канал № 4
14	Белый провод без маркировки	Общий провод каналов 3-4

Один из этих проводников «сухого контакта» подключается к шине питания контроллера, другой – к дискретному входу модуля ввода контроллера.

В зависимости от состояния трубопровода и системы ОДК происходит замыкание контактов, соответствующих тому или иному дефекту. Ниже приведены примеры работы детектора «ДПС-2АМ/СК».

Пример 1. При работоспособном состоянии трубопровода и отсутствии каких-либо дефектов СОДК все контакты (6 штук/12 штук) разомкнуты (**Рис.1**) и на детекторе отображается сигнал «НОРМА». При этом на контроллер (дискретный вход модуля ввода контроллера) напряжение питания не поступает, и контроллер отображает это, как логическое состояние «0».

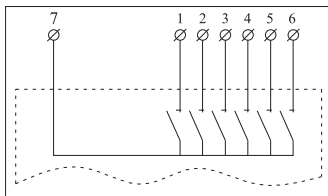


Рис. 1

Пример 2. В случае снижения сопротивления изоляции трубопровода, подключенного к каналу №1, до $R_{из} \leq 5 \text{ кОм}$, контакт №2 замыкается, что инициализируется, как аварийная ситуация «НАМОКАНИЕ» канал №1». При этом на контроллер поступает напряжение питания, и контроллер отображает это, как логическое состояние «1». Эта информация передается контроллером на пульт диспетчера для дальнейшей обработки.

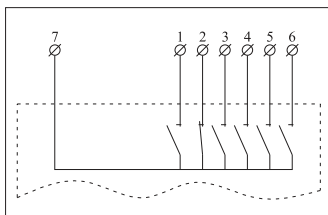


Рис. 2

Пример 3. В случае обрыва сигнальных проводников трубопровода, подключенного к каналу №2, контакт №4 замыкается, что инициализируется, как аварийная ситуация «ОБРЫВ» канал №2». При этом на контроллер поступает напряжение питания, и контроллер отображает это, как логическое состояние «1». Эта информация передается контроллером на пульт диспетчера для дальнейшей обработки.

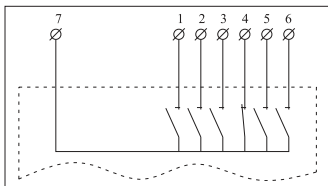


Рис. 3

ПОДКЛЮЧЕНИЕ И ПРИНЦИП РАБОТЫ «ТОКОВОГО ВЫХОДА»

Информация о состоянии «токового выхода» передается с детектора на контроллер с помощью проводов вынесенных за корпус детектора. Маркировка проводников «токового выхода» приведена в **Таблице 4**.

Таблица 4

№ провода	Маркировка проводников	Назначение проводников
1		Общий (земля)
2		Выход канала №1
3		Питание 15 В
4		Выход канала №2

Методы съема информации с детектора:

По сопротивлению.

Подключение производится непосредственно к выводам сопротивлений R1 и R2. Для съема показаний с канала №1 подключение осуществляется к проводам №1+№2. Для съема показаний с канала №2 подключение осуществляется к проводам №1+№4. Данный способ применяется при тестировании детектора после его установки.

По напряжению.

Подключается питание к проводу №3. Показания с канала №1 снимаются с проводов №1+№2, а показания с канала №2 снимаются с проводов №1+№4.

В зависимости от состояния трубопровода и системы ОДК изменяются сопротивления резисторов R1 и R2 (**см. Рис.4**) и меняются показания детектора, соответствующие тому или иному дефекту. Ниже приведены примеры работы детектора «ДПС-2АМ/ТВ».

Пример 1. В случае снижения сопротивления изоляции трубопровода (без обрыва СОДК), подключенного к каналу №1, до $R_{из} \leq 5 \text{ кОм}$ (**см. п. 6 Таблицы 5**), сопротивление между проводами №1 и №2 равно 1172 Ом (2,95В по второму способу съема информации), что инициализируется, как аварийная ситуация «**НАМОКАНИЕ**» канал №1». Эта информация передается контроллером на пульт диспетчера для дальнейшей обработки.

Пример 2. В случае обрыва сигнальных проводников трубопровода (при $R_{из} > 1 \text{ МОм}$), подключенного к каналу №2 (**см. п. 7 Таблицы 5**), сопротивление между проводами №1 и №4 равно 1005 Ом (2,63 В по второму способу съема информации), что инициализируется, как аварийная ситуация «**ОБРЫВ**» канал №2». Эта информация передается контроллером на пульт диспетчера для дальнейшей обработки.

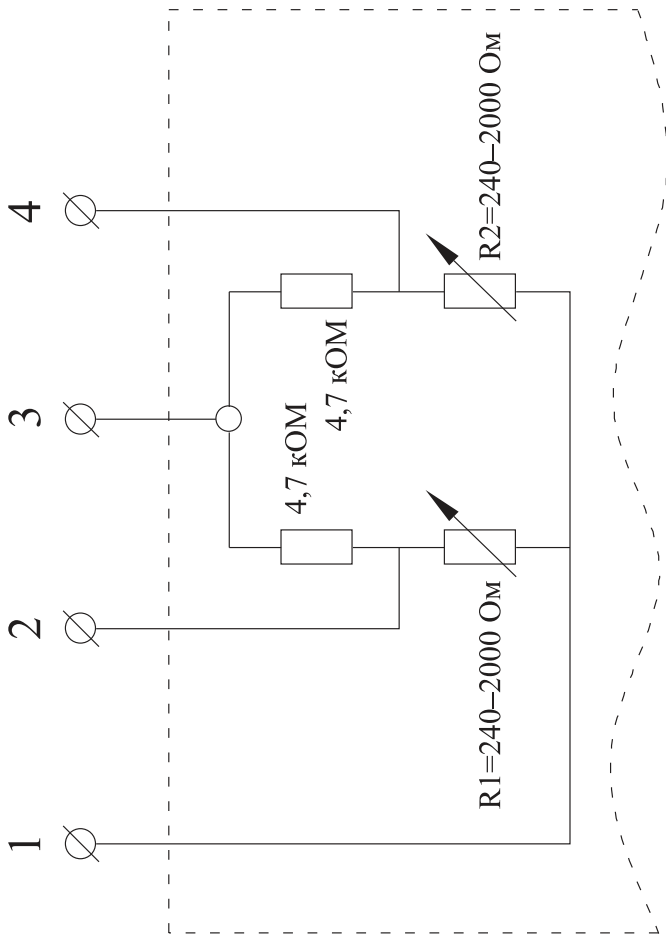


Рис. 4

Таблица 5

№ п.п.	Состояние трубопровода			Абсолютные значения показаний детектора «ДПС-2АМ/ТВ»		Показания системы диспетчеризации ССУ825-S при подключении по способу №2, Уп=15В	
	Состояние сигнальной линии	Сопrotивление изоляции, Рис.	Сигнал детектора	Сопrotивление R1 или R2, измеренное способом №1, Ом	Напряжение V1 или V2 измеренное способом №2, Ом	В абсолютных единицах, В	При указании диапазона измерений от 0 до 225 ед., %
1	Обрыва нет	более 1 МОм	норма 1	1806	4,30	4,30	97,0
2	Обрыва нет	500 кОм - 1 МОм	норма 2	1687	4,04	4,04	91,1
3	Обрыва нет	100 кОм - 500 кОм	норма 3	1587	3,83	3,83	86,1
4	Обрыва нет	50 кОм - 100 кОм	норма 4	1434	3,58	3,58	79,8
5	Обрыва нет	5 кОм - 50 кОм	норма 5	1304	3,26	3,26	73,9
6	Обрыва нет	менее 5 кОм	намокание	1172	2,95	2,95	66,7
7	Обрыв	более 1 МОм	норма 1	1005	2,63	2,63	60,0
8	Обрыв	500 кОм - 1 МОм	норма 2	863	2,26	2,26	51,2
9	Обрыв	100 кОм - 500 кОм	норма 3	738	1,93	1,93	43,8
10	Обрыв	50 кОм - 100 кОм	норма 4	563	1,53	1,53	34,6
11	Обрыв	5 кОм - 50 кОм	норма 5	408	1,14	1,14	25,7
12	Обрыв	менее 5 кОм	намокание	248	0,66	0,66	14,9

ПОРЯДОК ПОДКЛЮЧЕНИЯ

Подключение детектора к системе оперативного дистанционного контроля производить в соответствии с монтажной схемой (**Рис. 5**).

1. Просверлить в стене здания два отверстия диаметром 6 мм на уровне предполагаемого крепления детектора (~ 1,7 метра от пола) согласно установочным размерам **Таблицы 1**.
2. Вставить дюбеля в отверстия.
3. Прикрепить детектор к стене при помощи саморезов.
4. Открыть крышку терминала и подсоединить провода детектора на клемные планки терминала согласно порядку, указанному в паспорте на терминал, предназначенный для подключения.
5. Установить контроллер рядом с детектором.
6. Выключить питание детектора и контроллера.
7. В соответствии с инструкцией подключить провода детектора к модулю ввода контроллера используемой системы телеметрии или диспетчеризации.
8. Включить питание детектора и контроллера.
9. Проверить работоспособность собранной линии передачи данных, вплоть до пульта диспетчера, моделируя различные аварийные ситуации трубопровода.

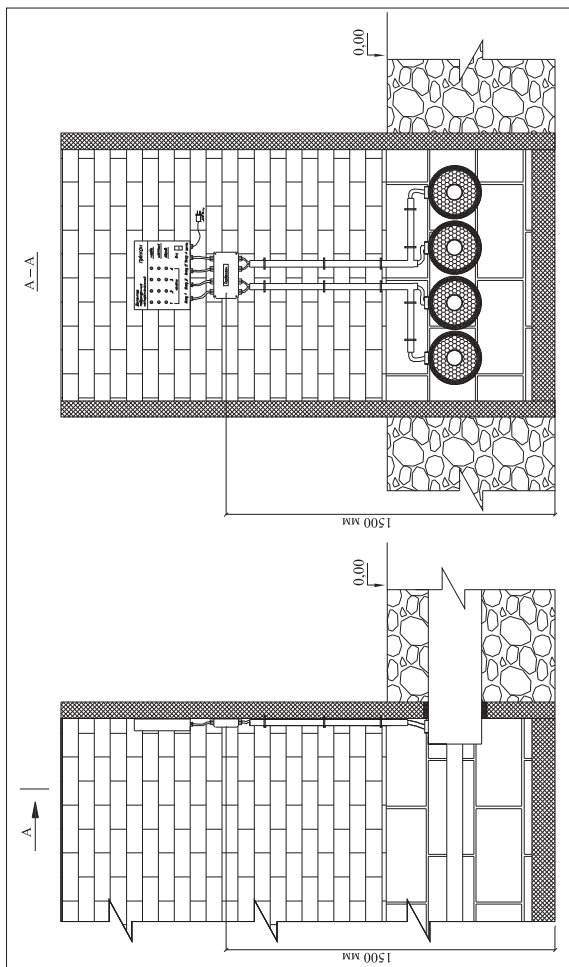


Рис. 5 «Подключение детектора к системе ОДК»

Обозначение	Цвет жил провода	Назначение провода
С	Синий	Основной
К	Коричневый	Транзитный
Ж	Желто-зеленый	Металлическая труба

ИНДИКАЦИЯ СОСТОЯНИЯ

Для индикации состояния трубопровода детектор оснащен звуковой и световой сигнализацией. В зависимости от состояния контролируемого объекта загорается тот или иной светодиод, сопровождаемый звуковым сигналом. При необходимости допускается отключение звуковой сигнализации.

Виды состояния трубопровода и соответствующие им сигналы отображены в **Таблице 7**.

Таблица 7

Состояние объекта	Значения контрольных параметров	Световой сигнал	Звуковой сигнал
Трубопровод в исправном состоянии	Риз. > 1 МОм	норма 1	нет
	500 кОм < Риз. < 1 МОм	норма 2	нет
	100 кОм < Риз. < 500 кОм	норма 3	нет
	50 кОм < Риз. < 100 кОм	норма 4	нет
	5 кОм < Риз. < 50 кОм	норма 5	да
Обрыв сигнальных проводов	Рпр. > 200 Ом	обрыв	да
Намокание изоляции (или контакт провода с металлической трубой)	Риз. < 5 кОм	намокание	да
Намокание изоляции + обрыв сигнальных проводов	Риз. < 5 кОм + Рпр. > 200 Ом	намокание + обрыв	да

ПОРЯДОК ЭКСПЛУАТАЦИИ

1. Подключить детектор в соответствии с инструкцией.
2. Зафиксировать показания детектора.
3. Оставить детектор во включенном состоянии.
4. При индикации детектором какого-либо дефекта и появлении звукового сигнала неисправности на соответствующем канале зафиксировать показания прибора в журнале учета и вызвать мобильную группу, оснащенную импульсным рефлектометром «Локатор СОДК Термолайн» для определения места дефекта.

МЕТОДИКА РАННЕГО ОБНАРУЖЕНИЯ ДЕФЕКТОВ

При снижении сопротивления изоляции с эталонного уровня (уровень который был зафиксирован при приемке теплотрассы в эксплуатацию) на 1-2 уровня ниже, что свидетельствует об ухудшении состояния трубопровода, необходимо:

1. Сделать запись рефлектограммы (РФГ) с помощью импульсного рефлектометра «Локатор СОДК Термолайн» и поместить её в базу данных. Зафиксировать значение сопротивления изоляции с помощью контрольно-монтажного тестера и поместить его в базу данных.
2. Провести через 1 неделю повторное обследование участка с применением детектора, тестера и импульсного рефлектометра.
3. При очередном снижении уровня сопротивления изоляции (минимум на один уровень) повторить действия описанные в **п. 1**
4. По вновь записанной РФГ определить место дефекта. Если точное определение места дефекта по данной РФГ затруднительно, то рекомендуется сравнить текущую РФГ с РФГ записанной на уровне «Норма 3», либо (что еще лучше) с РФГ – эталоном этого участка. (РФГ – эталон записывается во время приемки теплосети в эксплуатацию).
5. Если точное определение места дефекта не определено и в этом случае, то необходимо повторять действия описанные в **п. 2 – п. 5** до тех пор пока на РФГ не будет определено точное место дефекта.

ГАРАНТИЙНЫЕ ОБЯЗАТЕЛЬСТВА

Изготовитель гарантирует исправную работу детектора при соблюдении правил эксплуатации, изложенных в настоящем руководстве, в течение 10 лет со дня продажи, а также соответствие детекторов поврежденных техническим характеристикам и техническим условиям.

В течение гарантийного срока изготовитель гарантирует безвозмездный ремонт детектора при его выходе из строя не по вине потребителя.

Потребитель лишается права на гарантийный ремонт в случае обнаружения механических повреждений возникших по вине самого потребителя и нарушении правил эксплуатации, изложенных в настоящем руководстве.

Паспорт изделия выдаётся в единственном экземпляре. Для подтверждения права на гарантийное обслуживание сохраняйте паспорт в течение всего срока эксплуатации товара. В случае утраты оригинала вы можете бесплатно скачать электронную версию паспорта с нашего сайта www.система-одк.рф

СВИДЕТЕЛЬСТВО О ПРИЕМКЕ

Детектор повреждений стационарный с «сухим контактом» / «токовым выходом» марки «ПИККОН» модель «ДПС-2АМ/СК», «ДПС-2АМ/ТВ», «ДПС-4АМ/СК», «ДПС-4АМ/ТВ» с заводским номером _____ соответствует техническим условиям 26.51.53-009-32700957-2023 и признан годным к эксплуатации. Прибор является индикаторным, госповерке не подлежит.

Дата выпуска «___» _____ 20__ года

ОТК «___» _____ 20__ года

Дата продажи «___» _____ 20__ года

М.П.

ИЗГОТОВИТЕЛЬ

ООО «Термолайн», 141112, Россия, Московская обл., г. Щелково,
Территория Комплекс Жегалово, стр. 18, пом. 3
тел. +7(495) 120-26-60, 8(800) 500-44-66



www.система-одк.рф



office@termoline.info