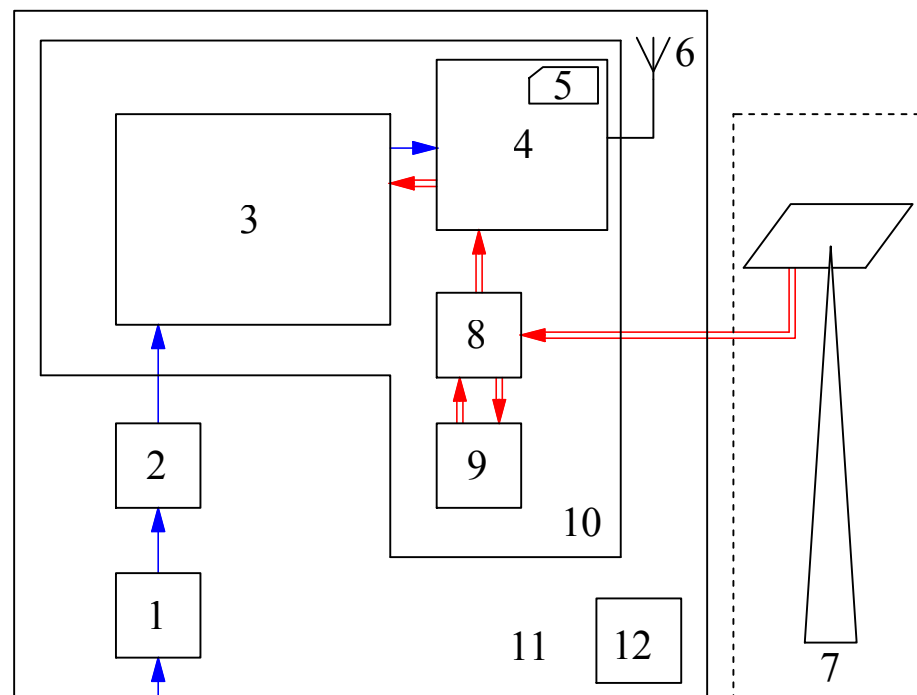


№	Наименование	Тип	Кол-во	Артикул
1	Комплект удлинения кабеля*	КУК-3	2	Р1009
2	Терминал коммутационный	ТИП-4 IP67	1	Т1010
3	Детектор	ДПС-2АМ/А	1	Д1006
4	GSM-контроллер	CCU825-S-D	1	
5	SIM-карта	Mini-SIM (2FF)	1	
6	GSM-антенна	SMA-J разъем	1	Д1028
7	Солнечная панель с мачтой		1	Д1025
8	Контроллер питания	12В, 10А	1	
9	Буферный аккумулятор	12В, 12 А ч	1	Р1014
10	Корпус защитный	IP 65	1	
11	Ковер наземный*	КНЗ	1	К1001
12	Дополнительное запорное устройство*	ДЗУ-1	1	К1003

*- В комплект не входит. Только по дополнительному заказу.



Трубопровод

Линии связи:

- Сигнальная линия
- ⇔ Линия питания

Коммутация комплекта

Сигнальные проводники трубной части СОДК наращиваются посредством комплектов удлинения кабеля 1 и далее коммутируются в терминале 2 с входными линиями детектора 3. SIM-карта 5 устанавливается в GSM-контроллер 4. Оборудование 3, 4, 8, 9 предварительно установлено в защитном корпусе 10. Оборудование 2, 10 устанавливать в наземном ковре КНЗ 11, с дополнительным запирающим устройством ДЗУ-1 12, обеспечивающим двойной контур доступа к корпусу с оборудованием 10. Солнечная панель с мачтой 7 подключается к контроллеру питания 8, который обеспечивает постоянный уровень заряда буферного аккумулятора 9.

Функционирование комплекта

SIM-карта 5 устанавливается в контроллер либо монтажной организацией при работе через ЛДП и затем программируется для обмена данными с ЛДП, либо SIM-карта предварительно устанавливается производителем ООО "Термолайн" для работы через ОДП. Питание комплекта оборудования осуществляется от солнечной панели 7: электрическая энергия солнечной панели под управлением контроллера питания поддерживает буферный аккумулятор в заряженном состоянии, а постоянное питание 12В от аккумулятора обеспечивает бесперебойную работу GSM-контроллера в автономном режиме на протяжении нескольких лет. GSM-контроллер управляет питанием детектора, данные которого о состоянии изоляции и целостности СОДК передаются на ПД несколько раз в сутки по графику (график закладывается при конфигурировании контроллера) и по запросу с ПД, а так же автоматически в случае возникновения аварийной ситуации.

Изм.	Лист	№ докум.	Подп.	Дата

Структурная схема комплекта оборудования
ДПС-GSM.А/С

Лист